

REVITALIZACIJA 10 KV NADZEMNOG VODA UPOTREBOM SLABOIZOLOVANOG PROVODNIKA

Dušan Čomić, PD "ELEKTROVOJVODINA" d.o.o., "ED Novi Sad"
Branko Ratković, PD "ELEKTROVOJVODINA" d.o.o., "ED Novi Sad"
Mladen Amidžić, PD "ELEKTROVOJVODINA" d.o.o., "ED Novi Sad"

KRATAK SADRŽAJ

Jedan od vidova preventivnog održavanja elektroenergetskih vodova kojima ističe eksploatacioni vek jeste revitalizacija. Revitalizacijom elektroenergetskih vodova se u velikoj meri povećava pouzdanost njihovog rada. Gledano sa ekonomskog aspekta, ukupna suma uloženih investicionih sredstava je i do 50 procenata manja od cene izgradnje novog voda.

U okviru rada, pod nazivom: Revitalizacija 10 kV nadzemnog voda upotrebom slaboizolovanog provodnika", izloženi su rezultati analize koja je imala za cilj da pokaže opravdanost pristupanja pripremnim aktivnostima za revitalizaciju postojećeg nadzemnog voda 10 kV.

Konkretni nadzemni vod 10 kV, "Čortanovci", je izgrađen pre 40 godina i njegov eksploatacioni vek je istekao. Zbog velikog broja ispada ovog nadzemnog voda i čestih prekida u isporuci električne energije javila se potreba za njegovom revitalizacijom. S obzirom da se posmatrani 10 kV vod, najvećom dužinom prostire kroz područje nacionalnog parka "Fruška Gora", uticaj rastinja je imao dominantnu ulogu s obzirom na broj ispada pomenutog voda. Kod revitalizacije je trebalo imati u vidu da se ne može menjati postojeća trasa voda, niti stubna mesta, a po mogućnosti, potrebno je, postojeće ispravne stubove zadržati. Na osnovu prethodno navedenog, uzimajući u obzir i iskustva u svetu, odlučeno je da se prilikom revitalizacije posmatranog voda po prvi put na području P.D. "Elektrovojvodina" upotrebi slaboizolovani provodnik.

Opšte o slaboizolovanom provodniku, prednosti, iskustva, razvoj domaćeg slaboizolovanog provodnika, izbor ovesne opreme i tehnoe ekonomska opravdanost primene slaboizolovanog provodnika u odnosu na goli Al/Č provodnik i na kraju opredeljenje su u kratkim crtama predmet ovog rada.

KLJUČNE REČI

Nadzemni vod – Revitalizacija – Slaboizolovani provodnik – Tehno-ekonomska opravdanost

1. UVOD

Nadzemni vodovi sa slaboizolovanim provodnikom (SIP) su razvijeni u Skandinaviji sredinom sedamdesetih godina prošlog veka. Razvoj novih tipova nadzemnih vodova je nastao iz potrebe veće pouzdanosti. Nadzemni vodovi sa golim provodnicima su u oštrim klimatskim uslovima izloženi mnogim ispadima radi snega, leda, dodira granja, rušenja drveća, sletanja ptica itd. Novi sistem sa slaboizolovanim provodnikom (SIP) je prilagođen radu u ovakvim uslovima i našao je veliku primenu jer ima prednosti u odnosu na gole provodnike kao što su:

- veća pouzdanost,
- ekološke prednosti (uža trasa dalekovoda i manje zadiranje u prirodu),
- štiti ptice od udara električne struje,
- potrebna glava stuba je manja, pa samim tim kod kidanja provodnika i manja verovatnoća oštećenja stuba,
- manji troškovi kroz životni vek.

Nadzemni vod sa slabo izolovanim provodnikom (SIP) eliminiše:

- osetljivost voda na zemljospojeve, koji za posledicu mogu imati proboje izolatora;
- osetljivost voda na međufazne spojeve izazvane međusobnim dodirivanjem provodnika;
- uticaj vegetacije (grane i drveće) na ispade voda;
- prekid napajanja usled ispada zbog krivljenja ili pada stuba i uplitanja provodnika; i
- ostale uticaje (namerno izazvani ispadi vodova, ispadi zbog dodira ptice, itd.).

Zajedničko svim navedenim uticajima je prekid napajanja električnom energijom određene grupe potrošača, naselja pa i čitavih regija, kraći ili duži vremenski rok, u zavisnosti od brzine otklanjanja poremećaja i vraćanja vodova pod napon.

Beznaponsko stanje može imati velike posledice po normalno funkcionisanje zajednice (društva), uz velike materijalne troškove i štete nastale usled neisporučene električne energije.

Cilj svakog distributivnog sistema je kontinuirano snabdevanje potrošača električnom energijom, uz smanjenje ili potpuno eliminisanje neplaniranih ispada napojnih vodova. Da bi se eliminisao neplanski ispad napojnih vodova i prekid u napajanju potrošača, potrebno je eliminisati uzroke koji dovode do njihovih ispada.

Povećanje pouzdanosti vodova može se postići dodatnim angažovanjem stručne radne snage, u smislu češće revizije vodova (čišćenje trase voda, pregled stubova i izolatora, itd). Međutim, ovakav pristup zahteva dodatnu radnu snagu uz angažovanje mehanizacije, što u krajnjem slučaju povećava troškove održavanja i eksploatacije, ali ne doprinosi u potpunosti eliminisanju uzroka nastanka kvarova na vodovima.

Primena samonosivog srednjenaponskog kablovskog snopa (SN SKS), tehnički je izvodljiva, ali sa ekonomskog aspekta je neisplativa jer je cena po jedinici dužine voda sa SN SKS-om, u odnosu na cenu voda sa neizolovanim Al/Č provodnikom višestruko veća. Zato SN SKS nije naišao na veću primenu na naponskim nivoima 10, 20 i 35 kV, jer je isplativ samo za kraće deonice vodova i to pretežno u naseljima, dok je za duže i dugačke vodove nadzemni vod sa SIP-om, optimalnije rešenje. Zahvaljujući tim prednostima počela je primena SIP-a u brojnim elektrodistribucijama širom Evrope.

Početak proizvodnje i tehnologije izrade slaboizolovanog provodnika započet je nekih 15 godina unazad u skandinavskim zemljama (Švedska, Finska), kao i u Velikoj Britaniji. Potreba za slaboizolovanim provodnikom u skandinavskim zemljama je nastala zbog velikih površina pod šumom i problema sa vodovima koji prolaze preko njih (zemljospojevi, prekidi provodnika, lomljenje stubova). Svi ovi problemi su nastajali zbog pada grana i stabala na vod sa neizolovanim Al/Č užetom.

U Velikoj Britaniji razlog za proizvodnju i primenu slaboizolovanog Al/Č provodnika za nadzemne vodove je blizina mora, gde je prisutna velika koncentracija soli i nagrizaćih (agresivnih) materija u vazduhu koji oštećuju neizolovani Al/Č provodnik smanjujući na taj način radni vek nadzemnog voda.

Prvobitno se koristila PVC izolacija nanešena preko Al/Č provodnika, koja je imala dosta nedostataka. Otklanjanjem nedostataka PVC izolacije uz mnogobrojna višegodišnja ispitivanja, izvršena od proizvođača i od korisnika slaboizolovanog Al/Č provodnika, došlo se do koncepcije izrade provodnika sa izolacijom od umreženog polietilena, koja se i danas koristi.

I ostale elektrodistribucije su počele intenzivno razmišljati o ugradnji novih tipova nadzemnih vodova po skandinavskom uzoru. Počelo je osvajanje tehnologije izrade SIP vodova, standardizacija prateće ovesne opreme i realizacija pilot projekata sa ovakvim vodovima. Iza ovih skandinavskih eksperimenata osvaja se tehnologija i počinje primena nadzemnih vodova sa SIP u: Japanu, Americi, Kanadi, Australiji i Africi.

Nešto kasnije su i zemlje iz našeg okruženja kao što su Slovenija i Hrvatska počele sa korišćenjem SIP-a.

Prvi nadzemni vod sa slaboizolovanim Al/Č užetom u Srbiji izgrađen je na teritoriji JP "Elektromorava" Požarevac, 2002 godine. Pre rekonstrukcije 10 kV nadzemnog voda, ovaj vod je imao oko četrdeset ispada u toku godine. Nakon rekonstrukcije broj ispada ovog voda je bio zanemariv.

SIP današnje generacije su skoro u potpunosti eliminisali nedostatke neizolovanih provodnika i omogućavaju:

- izvođenje popravki u planiranom vremenu koje je manje nego kod nadzemnih vodova sa golim provodnikom,
- manje uslova za nastanak požara šiblja,
- manje rastojanje između provodnika,
- manje torzione sile na stub,
- jednostavniji posao na dalekovodu radi manjih rastojanja između provodnika,
- manju širinu proseke trase,
- manju mogućnost udara groma zbog užeg koridora proseke jer drveća zaklanjanu dalekovod,
- manju mogućnost hvatanja (lepljenja) snega i leda, a samim tim manja dodatna opterećenja za vod,
- manje ekološko narušavanje prirode,
- manju opasnost po ptice,
- smanjenje broja tipova izolatora, i
- smanjenje ukupnog broja izolatora zato što se ne koristi pojačana mehanička sigurnost.

Nadzemni vod sa slaboizolovanim provodnicima obezbeđuje veću pouzdanost u isporuci električne energije kupcima i u najtežim vremenskim uslovima:

- za vreme nevremena,
- za vreme atmosferskih praženjenja,
- pod uslovima pada drveća na vod,
- na područjima sa velikim aerzagadenjem,
- pri otesanju i njihanju provodnika itd.

Tabela 1.1 - Pouzdanost finskih sredjenaponskih vodova

tip provodnika	učestalost kvarova
Goli provodnik	4,5
SIP / tip 1	1,6
SIP / tip 2	1,4
SIP / tip 3	0,9

Tabela 1.2 - Učestanost kvarova na finskim sredjenaponskim vodovima

Vrsta kvara	% učestalosti kvara
Drvo ili grana na provodniku	34
Udar munje/izgoreli provodnik	26
Kvarovi radi vibracija	11
Kvarovi zbog pogrešne montaže	8
Mehanički kvarovi na izolatorima	6
Kvarovi na stubovima	5
Mehanički kvarovi preostale opreme	10

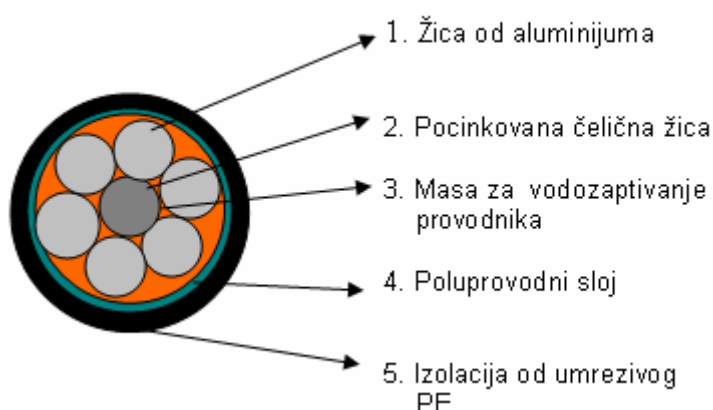
2. PRIMENA SIP-A U PD "ELEKTROVOJVODINA"

Uvođenjem 20 kV napona u mrežu "Elektrovojvodine" pojavio se problem ispada nadzemnih vodova zbog dodira provodnika od strane ptica ili grana. Kako je neutralna tačka 20 kV uzemljena preko malog otpora navedeni problem je rešen, devedesetih godina, kombinacijom promene koncepcije podešavanja zaštite i promenom konstrukcije nadzemnog voda. Naši stručnjaci su, u okviru traženja svetskih iskustava za rešenje problematike navedenih ispada, pronašli za nas tada iznenađujuće rešenje, koje se koristilo u Japanu, a služilo je za zaštitu ptica i nama je rešavalo problem. Naime, oni su koristili izolacionu navlaku na provodniku, na mestu prihvatanja, koja je štitila ptice od strujnog udara a samim tim i nadzemni vod od ispada. Ovo rešenje je preteča SIP-a. Kako se tehnologija primene SIP-a usavršavala i do nas su dolazila pozitivna iskustva u njegovoj primeni. Iz toga je potekla inicijativa na Tehničkom stručnom savetu "Elektrovojvodine" 2002-ge godine za projektovanje i izvođenje SIP-a na nadzemnim vodovima koji prolaze kroz: predele sa rastinjem, rezervate, nacionalne parkove i kroz naseljena mesta. U međuvremenu su napravljene i Tehničke preporuke EPS-a i stekli su se uslovi za izgradnju nadzemnih vodova sa SIP.

Razlog zbog kojih je navedeni nadzemni vod predviđen za revitalizaciju je dotrajalost drvenih stubova, provodnika, izolatora i opreme što ima za posledicu veliki broj ispada. Svako veće nevreme, sa ili bez atmosferskog pražnjenja, je uzročnik ispada ovog voda. Vegetacija u blizini voda je takođe uticala na ispad voda. Najčešće je dodir grana sa faznim provodnikom, ili sam pad grane ili stabla na vod izazivao zemljospoj. Pošto se vod nalazi na šumovitom i teško pristupačnom terenu, a po pravilu, najveći broj ispada dešavao se u jesenjem ili zimskom periodu, tada je, zbog otežanog pristupa mehanizacije, raskvašenog ili smrznutog terena i hladnoće, otežano otklanjanje kvara na vodu. Stoga je "Elektrodistribucija Novi Sad" intenzivno vršila pripreme, da bi mogla izvesti ovaj nadzemni vod sa SIP.

2.1. Razvoj domaćeg slaboizolovanog provodnika

Nakon donošenja odluke o upotrebi slaboizolovanog provodnika prilikom revitalizacije dalekovoda 10 kV "Čortanovci", ED "Novi Sad" je u saradnji sa domaćim proizvođačima provodnika, firmama NOVKABEL iz Novog Sada i FKS iz Jagodine, a u skladu sa Tehničkom preporukom 10-v i nacrtom evropskog standarda **prEN 50397-1**, napravila nekoliko različitih varijanti slaboizolovanog provodnika. Nakon laboratorijskih ispitivanja izabrana je konstrukcija slaboizolovanog provodnika sa nekompaktiranim provodnikom, poprečnog preseka 50/6 mm², podužnim vodozaptivanjem koje je izvedeno kao kombinacija šest bubrećih niti, spiralno obmotanih oko čelika, u međuprostoru sa aluminijumskim žicama i poluprovodnom bubrećom trakom, kao i izolacijom od umreženog polietilena, prosečne debljine sloja od 2,3 mm. Poprečni presek SIP-a prikazan je na slici 2.1.



Slika 2.1 – Poprečni presek SIP-a

Konstrukcija vodozaptivenog SIP-a:

- provodnik od Al/Č,
- broj i prečnik žice od aluminijuma je 6x3,2 mm,
- broj i prečnik žice od čelika je 1x3,2 mm,
- ukupan presek provodnika je 56.3 mm².

Izolacija SIP-a:

- poluprovodna bubreća traka,
- izolacija od umreženog UV stabilisanog PE ($\delta=2,3$ mm),
- boja izolacije je crna.

Naponski nivo SIP-a:

$$U/U_0=12/20 \text{ kV}, U_m=24 \text{ kV}.$$

Električne karakteristike SIP-a:

- Otpor provodnika na 20 °C je $R_{20}=0,594 \Omega/\text{km}$
- Strujno opterećenje:
 - za zimski period ($t=0^\circ\text{C}$; $n=0,6$ m/s) je 315 A
 - za letnji period ($t=40^\circ\text{C}$; $n=0,6$ m/s ; direktno sunčano zračenje) 170 A

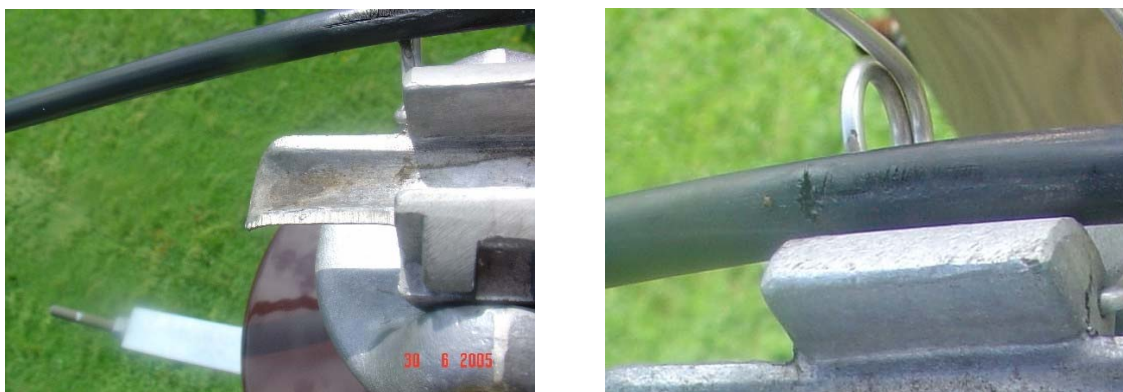
Termičke karakteristike SIP-a:

- radna temperatura je 80 °C,
- temperatura kratkog spoja je 200 °C (za trajanje do 5 s),
- minimalna temperatura montaže je -10 °C,

- dozvoljeni prečnik savijanja je 15xd,
- pakovanje je 1 000 m,
- težina je cca 290 kg/km.

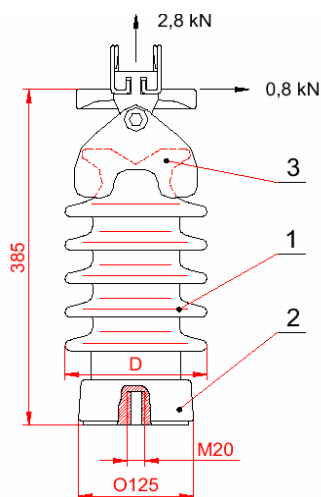
2.2. Izbor ovesne opreme

Na ovomvodu su odabrani potporni LSP izolatori, za noseće prihvatanje provodnika i štapni izolatori tipa L40 BE za zatezno prihvatanje provodnika. Iskustva u eksploataciji nadzemnih vodova sa SIP-om su pokazala da su se potporni izolatori sa metalnom glavom, odnosno metalnom opružnom stezaljkom koja drži provodnik na potpornom izolatoru, loše rešenje radi pojava erozije izolacije vodova na mestu pričvršćenja, zbog čega je postojeća metalna opružna stezaljka modifikovana sa stezaljkom od izolacionog materijala.



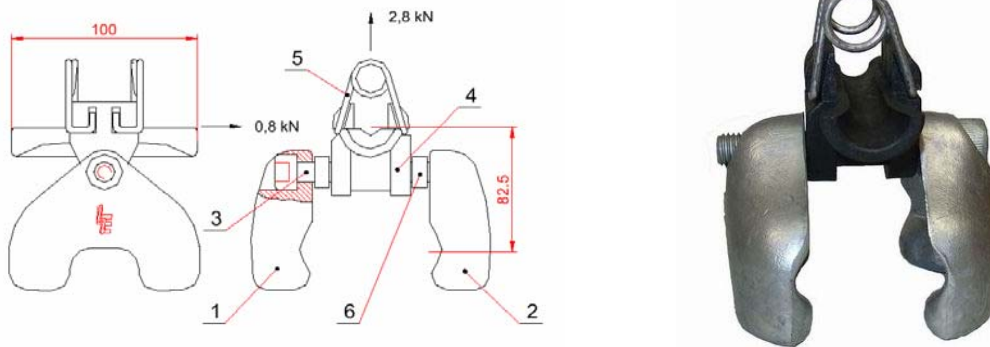
Slika 2.2 - Erozijska oštećenja izolacije SIP vodova na mestu pričvršćenja

Način montaže opružne stezaljke na potporna izolatore tipa LSP prikazan je na slici 2.3., a pribor za prihvatanje je dat na slikama 2.4 i 2.5.

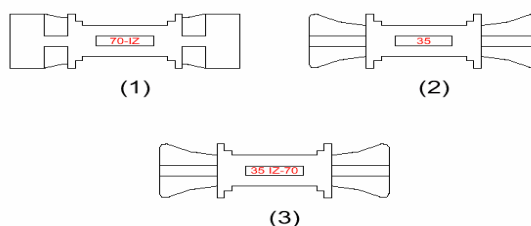


Slika 2.3 - Način montaže opružne stezaljke na LSP izolatore

Adapter, ili kapa, služi za prilagođenje vrata LSP izolatora za montažu opružne stezaljke, a izrađuje se od nerđajućeg materijala odgovarajuće mehaničke čvrstoće. Navedena stezaljka se izrađuje od izolacionog materijala (poliamida PA6 ojačanog sa 30% staklenih vlakana), UV stabilnog, sa mogućnošću upotrebe pri temperaturi od -40°C do $+160^{\circ}\text{C}$, koja dozvoljava otklon provodnika u horizontalnom smeru 17° i nagib po vertikali 45° . Umetci za prilagođenje preseku provodnika SIP su od istog izolacionog materijala i prikazani su na slici 2.5. Opružne stezaljke se isključivo koriste za noseće prihvatanje provodnika.

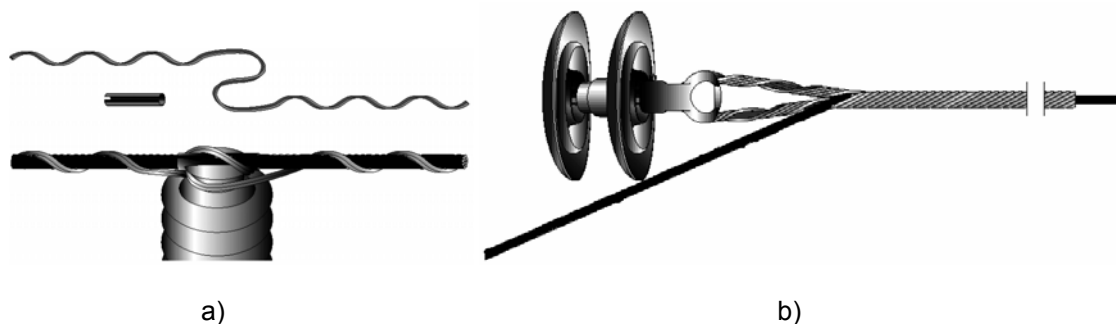


Slika 2.4 - Adapter i izolaciona stezaljka za prihvatanje SIP



Slika 2.5 - Umeci za prilagođenje preseku provodnika SIP

Za prihvat SIP-a na potporne izolatore, pored opružnih stezaljki, (radi poređenja sa opružnom stezaljkom) odabrani su takozvani predformirani vezovi, koji omogućuju i zatezno prihvatanje provodnika preko izolacije (prikazani na slici 2.6). Jedna od osnovnih prenosti ovih vezova, u odnosu na opružnu stezaljku i klasične načine vezivanja provodnika, jeste njihova jednostavnost i brzina montaže, pri čemu nije potreban nikakav dodatni alat. Treba napomenuti da se praćenjem ponašanja u eksploataciji ovog veza može utvrditi njegov uticaj na izolaciju SIP-a jer je u suštini vez izrađen od metala.



Slika 2.6 – Predformirani vezovi za učvršćenje SIP provodnika na izolatore
a) noseće prihvatanje, b) zatezno prihvatanje

Oba navedena načina vezivanja SIP-a za noseći ili zatezni izolator imaju prednost u odnosu na vezivanje Al/Č provodnika običnim ili duplim vezom, jer u slučaju pada grane ili drveta na nadzemni vod ne dolazi do prekida provodnika ili preloma izolatora nego samo do proklizavanja provodnika kroz izolator, pri čemu se ne oštećuje ni izolator niti dolazi do kidanja provodnika. Takođe, pri navedenom, dalekovod i dalje nesmetano funkcioniše.

Pravilnim izborom ovesne opreme postiže se još i značajna ušteda u vremenu potrebnom za montažu provodnika, čime se značajno utiče na konačnu cenu koštanja dalekovoda.

2.3. Uprošćena tehnoekonomska analiza rekonstrukcije nadzemnog voda 10 KV "Čortanovci" sa (SIP)

Predmet razmatranja u ovoj uprošćenoj tehnoekonomskoj analizi su dva načina izgradnje nadzemnog voda (elektromontažni deo) i to:

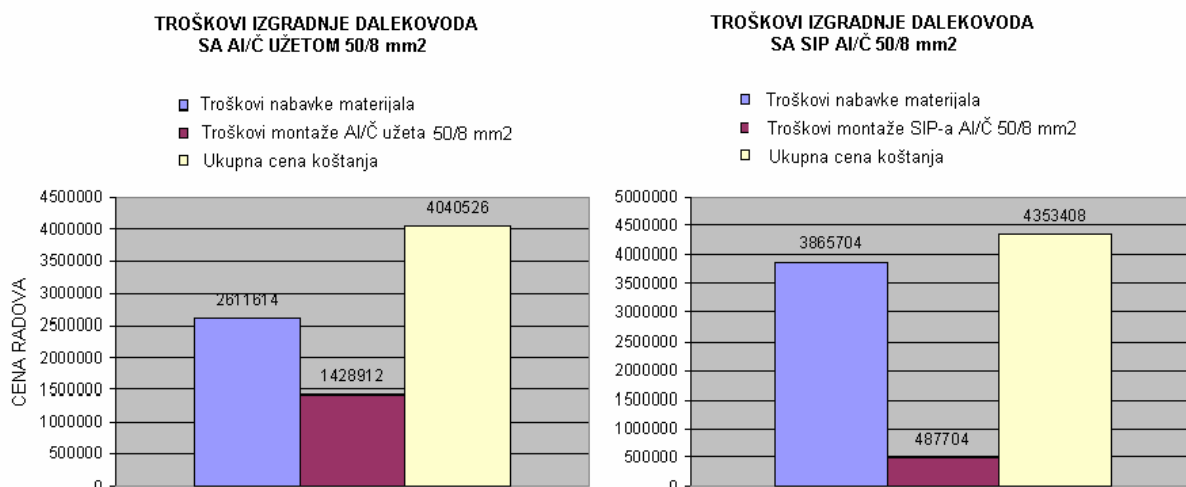
- upotrebom golog Al/Č provodnika 50/6 mm², i
- upotrebom SIP-a istog preseka.

Na posmatranom 10 kV dalekovoda "Čortanovci" izabrana je strategija obnove dalekovoda sa delimičnom zamenom opreme uz povećanje prenosne moći. Naime, izvršena je zamena svih drvenoimpregniranih stubova sa betonskim nosećim linijskim stubovima 12/235 m/daN. Izvršena je analiza mogućnosti ugradnje SIP-a na po osnovu kriterijuma:

- zaštite od eolskih vibracija i izbora maksimalnog radnog naprezanja,
- proračun ugiba i provera sigurnosnih visina,
- proračun horizontalnih sila,
- proračun dozvoljenih razmaka u rasponu.

Na osnovu dobijenih rezultata proračuna, utvrđeno je da su svi, gore pomenuti kriterijumi zadovoljeni, zbog čega je moguće izvršiti zamenu Al/Č provodnika sa SIP-om duž cele trase dalekovoda.

Što se tiče izbora izolatora i odvodnika prenapona, oni neće biti predmet razmatranja, jer su u obe razmatrane varijante isti. Od interesa je samo poređenje cena provodnika, ovesne opreme i radova na zameni provodnika. Uporedni prikaz troškova revitalizacije prikazan je na dijagramima na slici 2.7.



Slika 2.7 - Uporedni prikaz troškova revitalizacije 10 kV voda "Čortanovci"

3. ZAKLJUČAK

Kao što se može videti, troškovi nabavke provodnika i odgovarajuće ovesne opreme su skuplji i do 50% u slučaju izvedbe dalekovoda sa slaboizolovanim provodnikom. Međutim, elektromontažni troškovi su višestruko manji, jer je učvršćenje provodnika na vrat izolatora daleko jednostavnije i brže, što značajno doprinosi skraćanju vremena za izvođenje radova (oko tri puta). To se odražava na broj radnih sati i vreme angažovanja mehanizacije potrebne za izvođenje radova, tako da je ukupna cena koštanja-nabavke provodnika i ovesne opreme i njihova montaža u slučaju SIP-a "samo" 10 do 15% skuplja od iste sa Al/Č provodnikom, pod uslovom da ne računamo efekte zbog veće pouzdanosti i manje neisporučene električne energije u slučaju SIP-a.

Imajući u vidu prednosti SIP-a u odnosu na neizolovano Al/Č provodnik i neznatno veće troškove kod izgradnje očigledno je, na ovom i sličnim nadzemnim vodovima, opravdana primena SIP-a.

4. LITERATURA

1. Tehnička preporuka 10-v, T.Bojković, Đ.Glišić, Beograd 2005;
2. www.plp-spain.com;
3. JUKO-CIGRE 27.Savetovanje - Slaboizolovani provodnici za nadzemne vodove, B. Stojanović, Đ. Glišić, S. Angeloska, Zlatibor 2005;
4. JUKO-CIGRE 27.Savetovanje – Značaj revitalizacije prenosnih vodova sa aspekta kratkoročnog planiranja pojačanja prenosne mreže, S.Gušavac, M.Nirmrihter, Ž.Savanović, Zlatibor 2005;
5. JUKO-CIGRE 27.Savetovanje – Primena slaboizolovanog Al/Č užeta za nadzemne vodove, Z.Jeremić, D.Vasić, Zlatibor 2005;